

Гибкая черепица Ruflex. Гарантия на материал 35 лет!!!

Применение: покрытие для скатных крыш, минимальный уклон 1:5 = ок. 11,3 гр.

Тип битума: полимер-битум.

Тип основы: стеклохолст.

Тип верхнего слоя: каменные гранулы (базальт).

Нижний слой: мелкозернистый песок и защитная силиконизированная полимерная пленка.

Материал соответствует: требованиям европейского стандарта EN 544.

Гибкая черепица Ruflex TAB

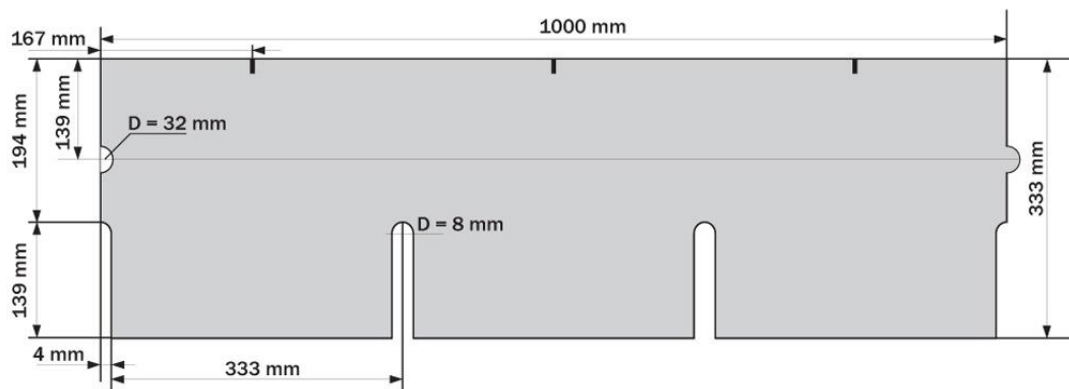


Коллекция Tab - производство Россия (завод RUFLEX)

Размер гонта: ширина - 1000 мм ± 3, высота - 333 мм ± 3

Вес упаковки: 33,5 кг +/- 1,5 кг

Количество гонтов в упаковке: 21



Гибкая черепица Ruflex SOTA

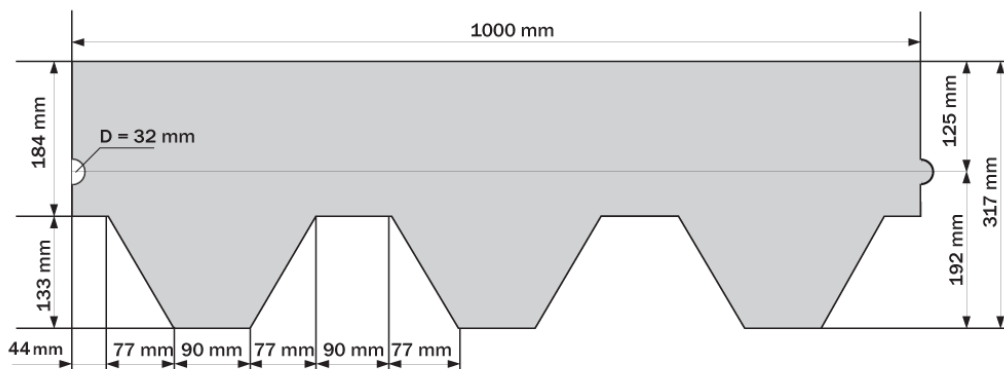


Коллекция Sota - производство Россия (завод RUFLEX)

Размер гонта: ширина - 1000 мм ± 3, высота - 317 мм ± 3

Вес упаковки: 26 кг +/- 1,5 кг

Количество гонтов в упаковке: 22



Гибкая черепица Ruflex RUNA

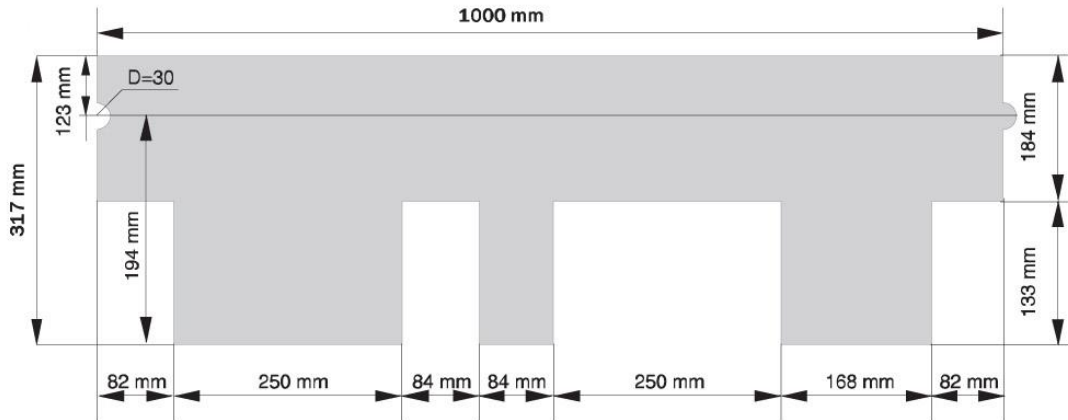


Коллекция Runa - производство Россия (завод RUFLEX)

Размер гонта: ширина - 1000 мм ± 3, высота - 317 мм ± 3

Вес упаковки: 26 кг +/- 1,5 кг

Количество гонтов в упаковке: 22



Гибкая черепица Ruflex BRISS

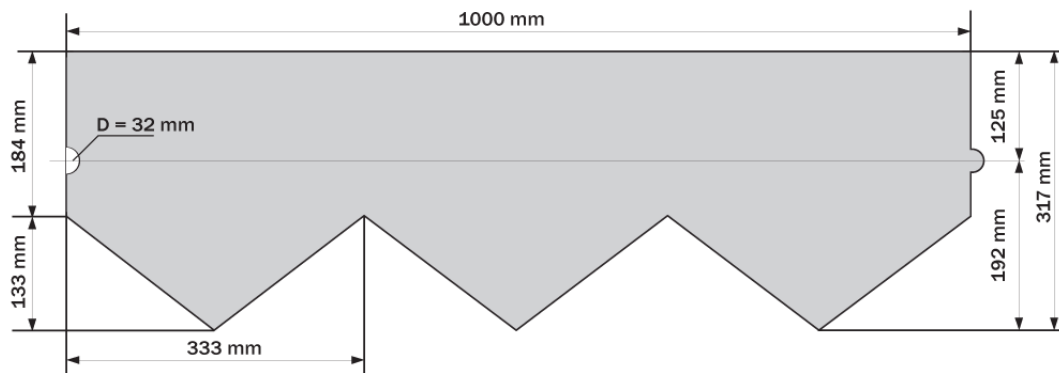


Коллекция Briss - производство Россия (завод RUFLEX)

Размер гонта: ширина - 1000 мм ± 3, высота - 317 мм ± 3

Вес упаковки: 26 кг +/- 1,5 кг

Количество гонтов в упаковке: 22



Гибкая черепица Ruflex ORNAMI

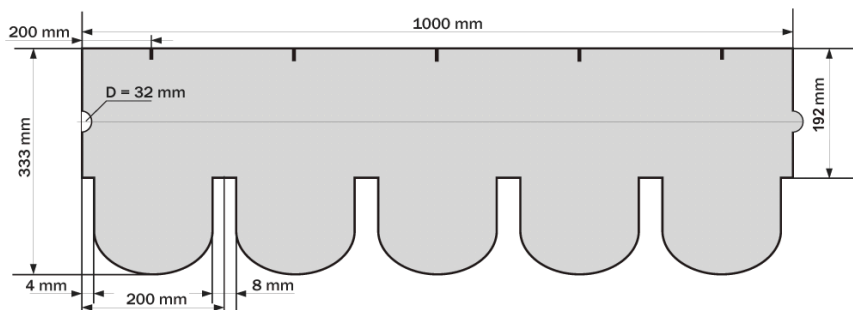


Коллекция Ornami - производство Россия (завод RUFLEX)

Размер гонта: ширина - 1000 мм ± 3, высота - 333 мм ± 3

Вес упаковки: 31 кг +/- 1,5 кг

Количество гонтов в упаковке: 21



Гибкая черепица Ruflex SOTA mint

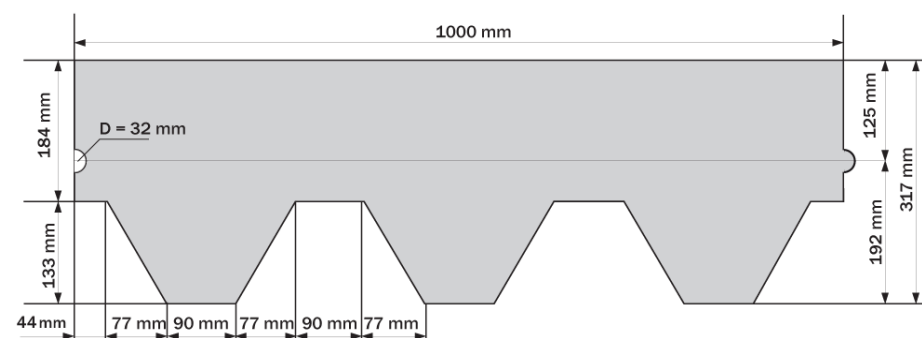


Коллекция RUFLEX MINT - производство Россия (завод RUFLEX)

Размер гонта: ширина - 1000 мм ± 3, высота - 317 мм ± 3

Вес упаковки: 23,7 кг +/- 1,5 кг

Количество гонтов в упаковке: 22



Коллекция Esten - производство США (CertainTeed)

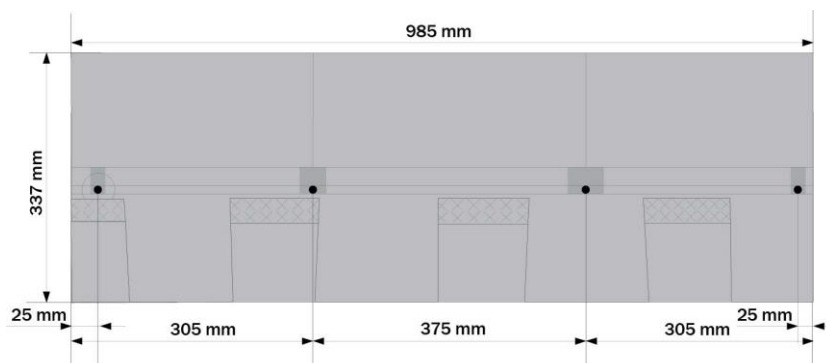


Коллекция Esten - производство США (CertainTeed)

Размер гонта: 337 x 984 мм.

Вес упаковки: 33,3 кг.

Количество гонтов в упаковке: от 20 до 22



Комплекующие для монтажа гибкой черепицы RUFLEX:

Подкладочные ковры RUFLEX

Размер рулонов 1x15м, 1x20м
Вес рулонов: 27 и 33 кг +/- 1,5 кг
Метод установки: кровельные гвозди, клей RUFLEX
Основа: стеклохолст
Тип кровельного состава: битумно-полимерный
Верхний слой: мелкий песок
Нижний слой: мелкий песок



Ендовый ковер Ruflex VIO

Размер рулона: 10м x 0,7м
Вес рулона: 28 кг +/- 1,5 кг
Метод установки: механическая фиксация (кровельные гвозди)
Основа: нетканый полиэстер
Тип битума: полимер-битум
Поверхностный слой: каменные гранулы



клей RUFLEX

Выпускаемые объёмы: 0,3 л., 4 л. и 10 л.



Кровельные гвозди из оцинкованного металла

Длина, мм: 25
Диаметр, мм: 3,5
Накатка: с кольцевой накаткой
Покрытие: цинк
Количество в коробке, кг: 5
Количество в коробке, шт: 2380 (справочно)



Коньково-карнизная черепица

Метод установки: фиксация кровельными гвоздями, приклеивание самоклеящегося слоя.
Размер плитки: 1 м x 0,33 м
Вес упаковки: 33,5 кг +/- 1,5 кг
Площадь покрытия (из одной упаковки получается): 21 п/м карниза или 17 п/м конька.
Основа: стеклохолст.
Тип битума: эластомерный битум.
Верхний слой: цветные каменные гранулы.
Нижний слой: песок, самоклеящаяся полоса.

Коньковая черепица RUFLEX RIDGE

Размер гонта: 305 мм x 914 мм
Размер лепестка: 305 мм x 305 мм
Длина открытого края лепестка: 127 мм
Покрытие (упаковка): 9,14 погонных метров
Количество гонтов в упаковке – 24 гонта
Основа: стеклохолст повышенной прочности, предотвращающий растрескивание битума

Более подробную информацию про материалы Ruflex смотрите на сайте производителя:
www.ruflex.ru